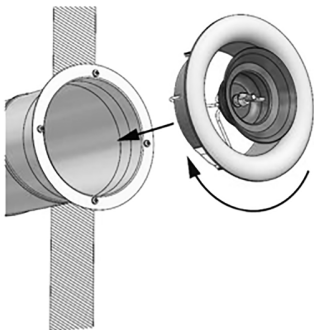


# Montážní návod

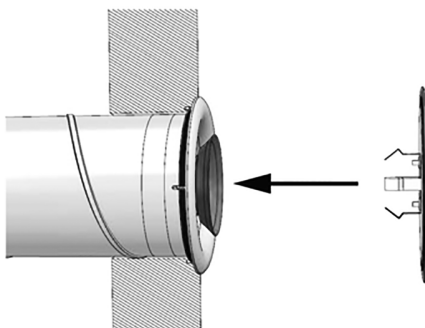
## Montáž ventilu



Doporučujeme montovat s prvky Lindab VRGL (případně VRGU, ILU nebo ILF). Může být také osazen přímo do SPIRO potrubí.

Tlačte tělo ventilu do prvku nebo SPIRO potrubí a otáčejte jím ve směru hodinových ručiček.

## Nasazení a demontáž čelní desky



Zaaretujte kónus ventilu křídlovou matkou. Zatlačením čelní desky s pružinami do kónusu ventilu připevníte desku k ventilu.

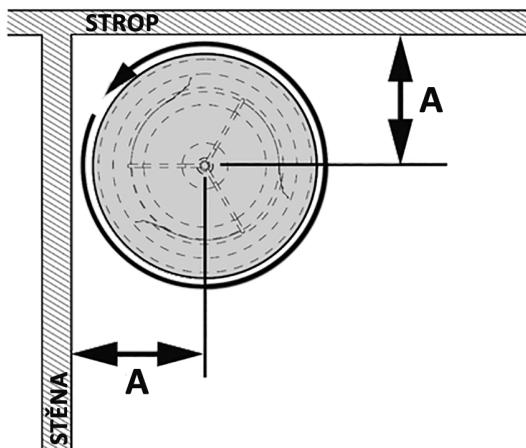
Vytažením desky s pružinami z kónusu ventilu čelní desku demontujete.

## Regulace průtoku vzduchu

Otáčením čelní desky dosáhneme zvýšení (snížení) přívodu nebo odtahu vzduchu. Měření průtoku vzduchu se doporučuje s nasazenou čelní deskou. Po přesném zaregulování demontujeme čelní desku a křídlovou matkou zaaretujeme vnitřní díl ventilu. Pak opět nasadíme zamáčknutím čelní skleněnou desku do kónusu ventilu.

Minimální vzdálenosti čelní desky ventilu od stěny a stropu:

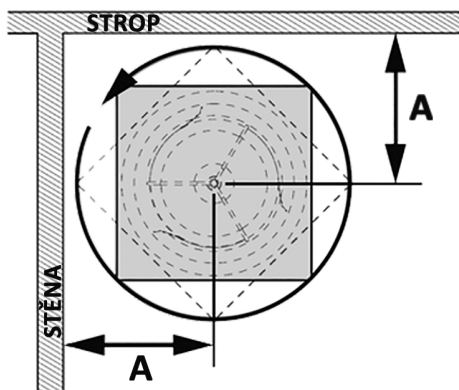
ventil kruhového tvaru



Minimální vzdálenost „A“ ventilu od stěny a stropu pro potrubí o průměru:

Ø 100	110 mm
Ø 125	110 mm
Ø 160	125 mm

ventil čtvercového tvaru



Minimální vzdálenost „A“ ventilu od stěny a stropu pro potrubí o průměru:

Ø 100	150 mm
Ø 125	150 mm
Ø 160	175 mm